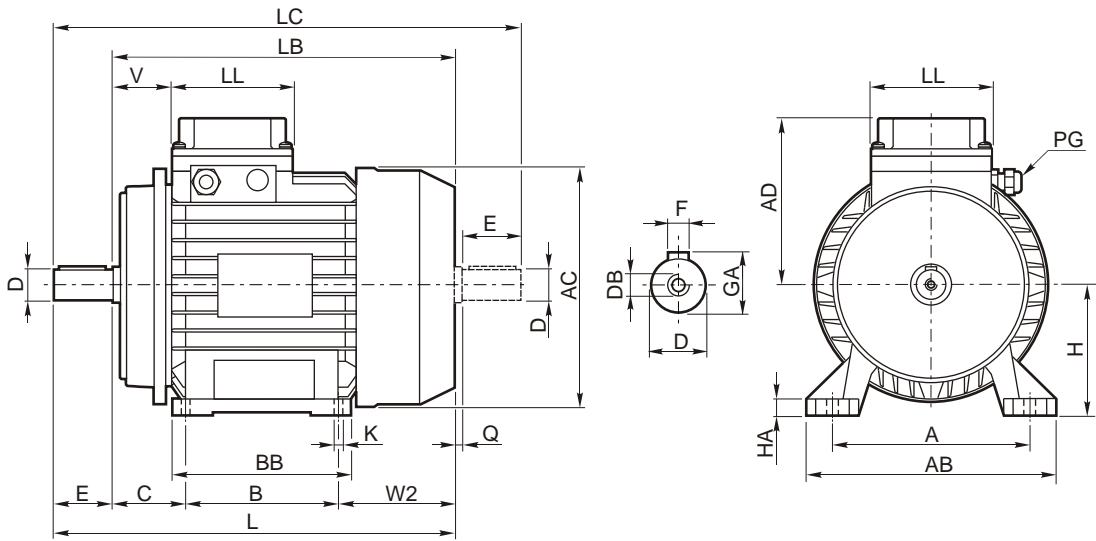


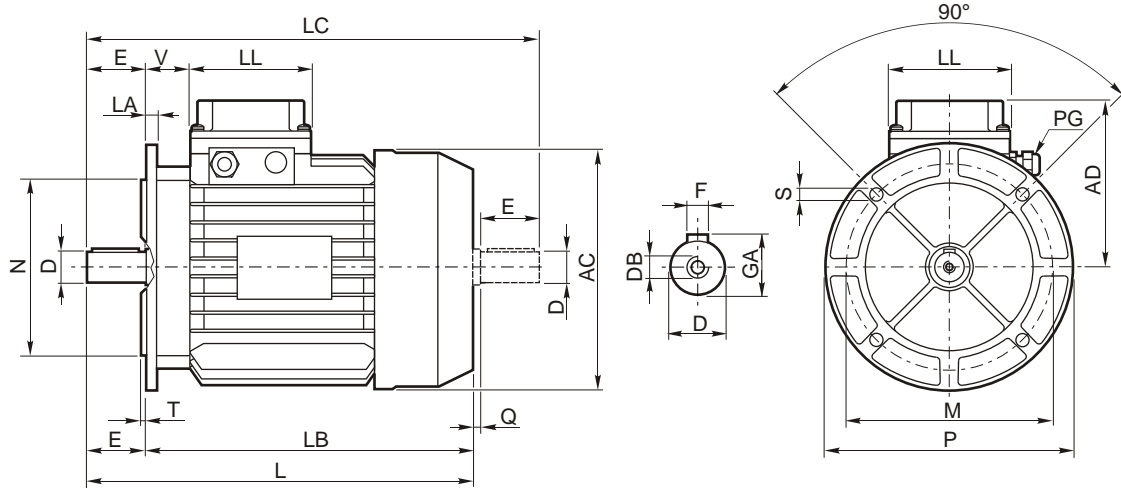
TRIFASE
THREE-PHASE
DREHSTROM

T-H-I-D-S-R (56 - 160)

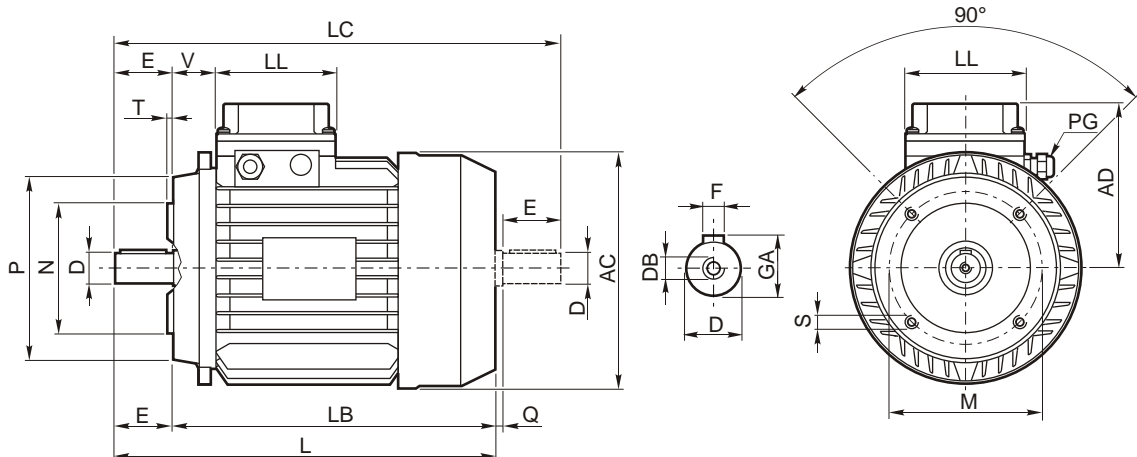
B3



B5



B14



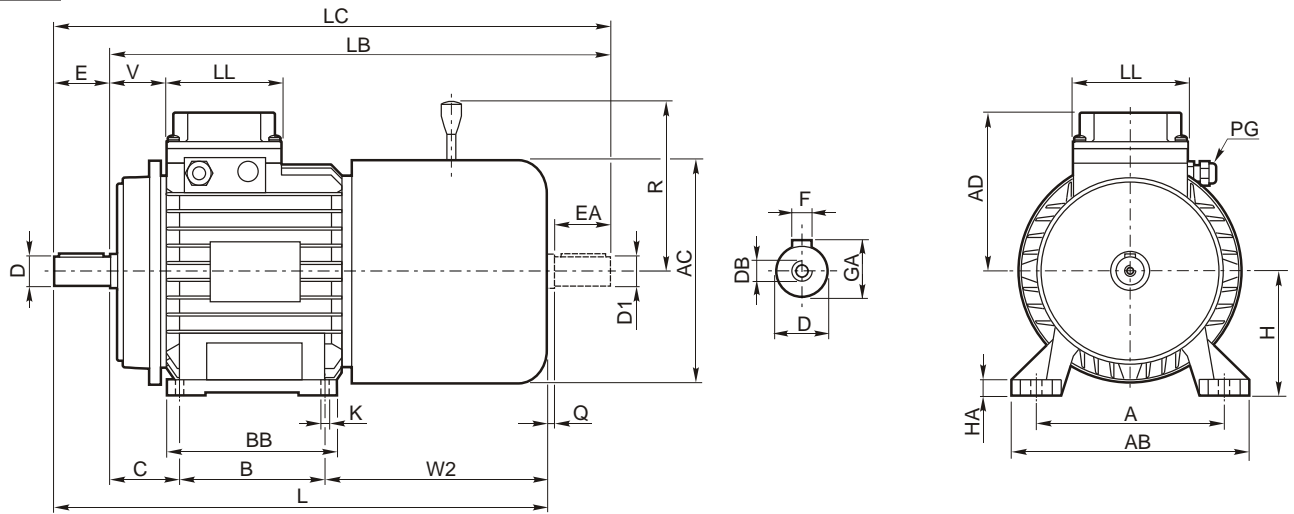
T - H - I - D - S - R (gr. 56 - 160)

Grandezza Size Größe	Albero / Shaft / Welle						Cassa / Box / Gehäuse									Motore / Motor / Motor							
	D	DB	E	F	GA	Q	A	AB	B	BB	C	H	HA	K	W2	AC	AD	L	LB	LC	LL	PG	V
56	9	M4	20	3	10.2	3	90	108	71	90	36	56	8	6	63	110	95	188	168	211	76	M16	23.5
63	11	M4	23	4	12.5	3	100	120	80	100	40	63	8	7	72	123	97	208	185	234	66	M20	34.5
71	14	M5	30	5	16.0	3	112	135	90	109	45	71	10	7	84	140	108	245	220	278	66	M20	42.5
80	19	M6	40	6	21.5	3	125	155	100	125	50	80	12	9	89	159	120	278	238	321	91	M20	40.5
90S	24	M8	50	8	27.0	5	140	170	100	128	56	90	13	9	96	176	131	305	255	360	91	M20	40.5
90L	24	M8	50	8	27.0	5	140	170	125	154	56	90	13	9	96	176	131	330	280	385	91	M20	40.5
100	28	M10	60	8	31.0	5	160	192	140	165	63	100	14	12	104	195	142	369	309	434	91	M20	57.5
112	28	M10	60	8	31.0	5	190	220	140	180	70	112	15	12	118	219	154	388	328	453	91	M20	57.5
132S	38	M12	80	10	41.0	5	216	260	140	180	89	132	16	12	140	258	175	448	368	533	105	M32	65
132M	38	M12	80	10	41.0	5	216	260	178	216	89	132	16	12	140	258	175	490	410	576	105	M32	65
160M	42	M16	110	12	45.0	5	254	318	210	260	108	160	18	13	160	315	220	603	493	703	185	M32	118
160L	42	M16	110	12	45.0	5	254	318	254	304	108	160	18	13	160	315	220	647	557	747	185	M32	118

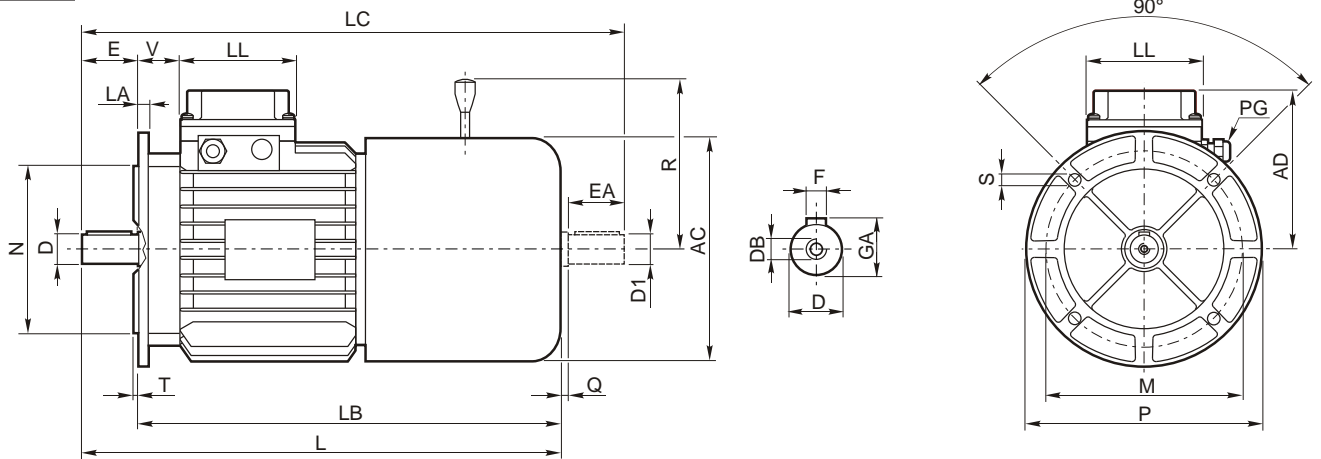
Grandezza Size Größe	Albero / Shaft / Welle						Motore / Motor / Motor								Flangia / Flange / Flansch					
	D	DB	E	F	GA	Q	AC	AD	L	LB	LC	LL	PG	V	LA	M	N	P	S	T
56	9	M4	20	3	10.2	3	110	95	188	168	211	76	M16	23.5	7	100	80	120	7	2.5
63	11	M4	23	4	12.5	3	123	97	208	185	234	66	M20	34.5	10	115	95	140	9.5	3
71	14	M5	30	5	16.0	3	140	108	245	220	278	66	M20	42.5	10	130	110	160	9.5	3.5
80	19	M6	40	6	21.5	3	159	120	278	238	321	91	M20	40.5	12	165	130	200	11.5	3.5
90S	24	M8	50	8	27.0	5	176	131	305	255	360	91	M20	40.5	12	165	130	200	11.5	3.5
90L	24	M8	50	8	27.0	5	176	131	330	280	385	91	M20	40.5	12	165	130	200	11.5	3.5
100	28	M10	60	8	31.0	5	195	142	369	314	434	91	M20	57.5	14	215	180	250	14.5	4
112	28	M10	60	8	31.0	5	219	154	388	328	453	91	M20	57.5	14	215	180	250	14.5	4
132S	38	M12	80	10	41.0	5	258	175	448	368	533	105	M32	65	14	265	230	300	14.5	4
132M	38	M12	80	10	41.0	5	258	175	490	410	576	105	M32	65	14	265	230	300	14.5	4
160M	42	M16	110	12	45.0	5	315	220	588	478	703	185	M32	118	15	300	250	350	18.5	5
160L	42	M16	110	12	45.0	5	315	220	632	522	747	185	M32	118	15	300	250	350	18.5	5

Grandezza Size Größe	Albero / Shaft / Welle						Motore / Motor / Motor								Flangia / Flange / Flansch					
	D	DB	E	F	GA	Q	AC	AD	L	LB	LC	LL	PG	V	M	N	P	S	T	
50A	9	M4	20	3	10.2	-	104	77	145	125	-	56	M16	20	65	50	80	M5	2.5	
50B	9	M4	20	3	10.2	-	104	77	162	142	-	56	M16	20	65	50	80	M5	2.5	
56	9	M4	20	3	10.2	3	110	95	188	168	211	76	M16	23.5	65	50	80	M5	2.5	
63	11	M4	23	4	12.5	3	123	97	208	185	234	66	M20	34.5	75	60	90	M5	3	
71	14	M5	30	5	16.0	3	140	108	245	220	278	66	M20	42.5	85	70	105	M6	3.5	
80	19	M6	40	6	21.5	3	159	120	278	238	321	91	M20	40.5	100	80	120	M6	3.5	
90S	24	M8	50	8	27.0	5	176	131	305	255	360	91	M20	40.5	115	95	140	M8	3.5	
90L	24	M8	50	8	27.0	5	176	131	330	280	385	91	M20	40.5	115	95	140	M8	3.5	
100	28	M10	60	8	31.0	5	195	142	369	309	434	91	M20	57.5	130	110	160	M8	4	
112	28	M10	60	8	31.0	5	219	154	388	328	453	91	M20	57.5	130	110	160	M8	4	
132S	38	M12	80	10	41.0	5	258	175	448	368	533	105	M32	65	165	130	200	M10	4	
132M	38	M12	80	10	41.0	5	258	175	490	410	576	105	M32	65	165	130	200	M10	4	
160M	42	M16	110	12	45.0	5	315	220	588	478	703	185	M32	118	215	180	250	M12	4	
160L	42	M16	110	12	45.0	5	315	220	632	522	747	185	M32	118	215	180	250	M12	4	

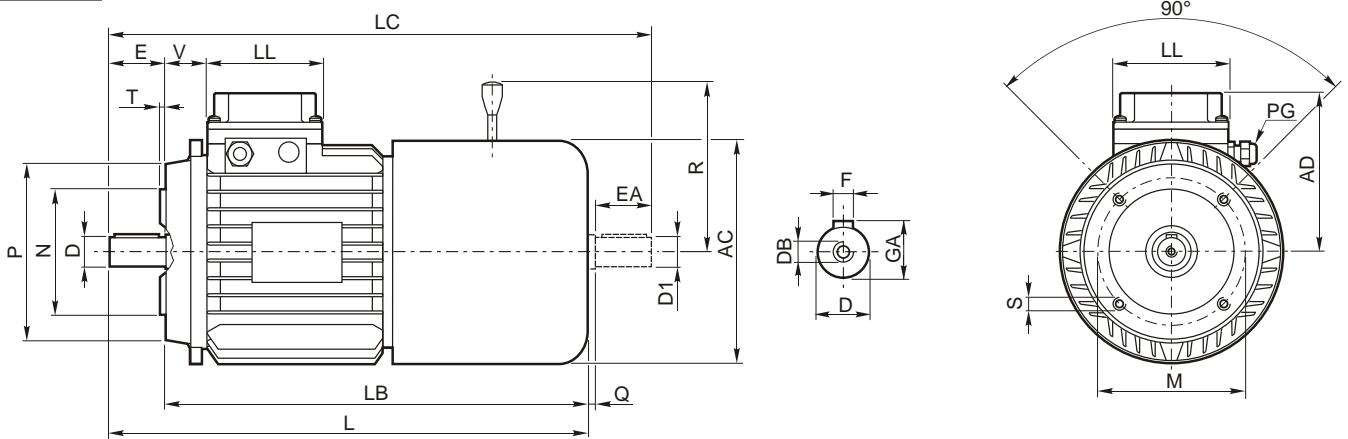
B3



B5



B14



TRIFASE
THREE-PHASE
DREHSTROM

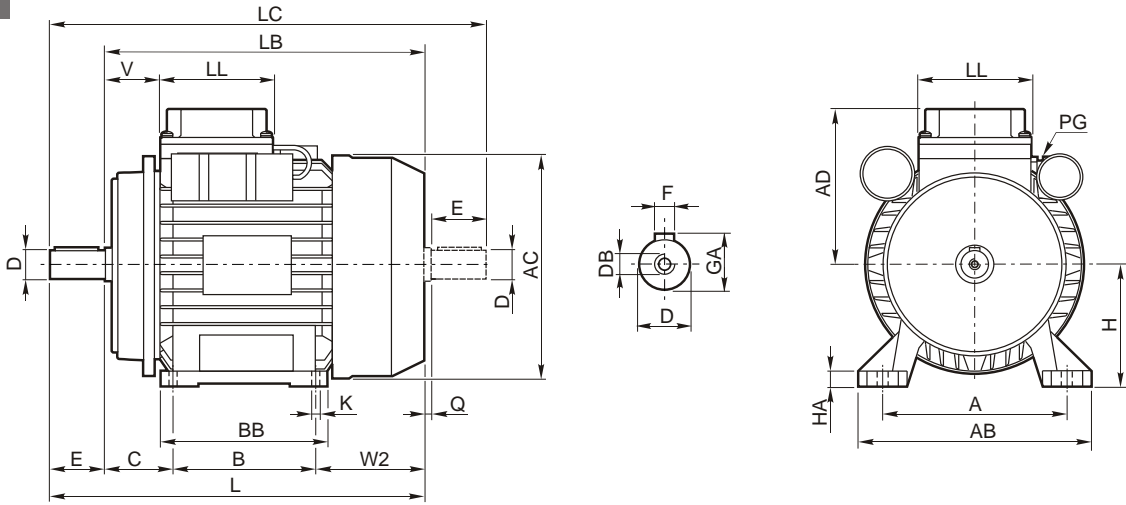
TA - HA - IA - DA - SA - RA (gr. 56 - 160)

Grandezza Size Größe	Albero / Shaft / Welle									Cassa / Box / Gehäuse								Motore / Motor / Motor								
	D	D1	DB	E	EA	F	GA	Q	A	AB	B	BB	C	H	HA	K	W2	AC	AD	L	LB	LC	LL	PG	R	V
56	9	9	M4	20	20	3	10.2	3	90	108	71	90	36	56	8	6	-	110	95	220	200	255	76	M16	90	23.5
63	11	11	M4	23	23	4	12.5	3	100	120	80	100	40	63	8	7	121	123	97	257	234	283	66	M20	98	34.5
71	14	11	M5	30	23	5	16.0	3	112	135	90	109	45	71	10	7	136	140	108	297	267	323	66	M20	98	42.5
80	19	14	M6	40	30	6	21.5	3	125	155	100	125	50	80	12	9	147	159	120	336	296	366	91	M20	111	40.5
90S	24	14	M8	50	30	8	27.0	5	140	170	100	128	56	90	13	9	160	176	131	369	319	404	91	M20	129	40.5
90L	24	14	M8	50	30	8	27.0	5	140	170	125	154	56	90	13	9	160	176	131	394	344	429	91	M20	129	40.5
100	28	24	M10	60	50	8	31.0	5	160	192	140	165	63	100	14	12	169	195	142	434	374	489	91	M20	139	57.5
112	28	24	M10	60	50	8	31.0	5	190	220	140	180	70	112	15	12	197	219	154	467	407	522	91	M20	161	57.5
132S	38	28	M12	80	60	10	41.0	5	216	260	140	180	89	132	16	12	230	258	175	570	490	635	105	M32	186	65
132M	38	28	M12	80	60	10	41.0	5	216	260	178	216	89	132	16	12	230	258	175	600	520	665	105	M32	186	65
160M	42	28	M16	110	60	12	45.0	5	254	318	210	260	108	160	18	13	307	315	220	803	625	870	185	M32	242	118
160L	42	28	M16	110	60	12	45.0	5	254	318	254	304	108	160	18	13	307	315	220	818	660	885	185	M32	242	118

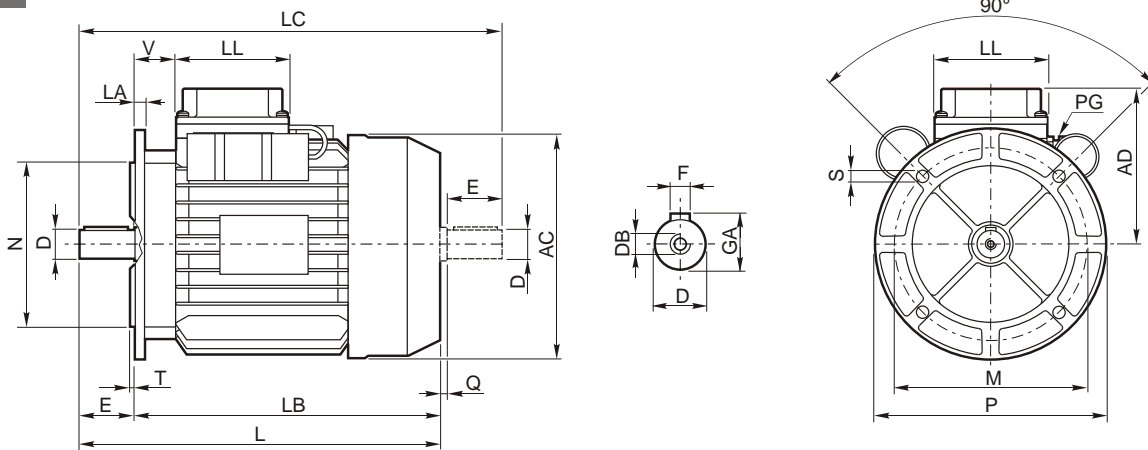
Grandezza Size Größe	Albero / Shaft / Welle									Motore / Motor / Motor									Flangia / Flange / Flansch					
	D	D1	DB	E	EA	F	GA	Q	AC	AD	L	LB	LC	LL	PG	R	V	LA	M	N	P	S	T	
56	9	9	M4	20	20	3	10.2	3	110	95	220	200	255	76	M16	90	23.5	7	100	80	120	7.0	2.5	
63	11	11	M4	23	23	4	12.5	3	123	97	257	234	283	66	M20	98	34.5	10	115	95	140	9.5	3.0	
71	14	11	M5	30	23	5	16.0	3	140	108	297	267	323	66	M20	98	42.5	10	130	110	160	9.5	3.5	
80	19	14	M6	40	30	6	21.5	3	159	120	336	296	366	91	M20	111	40.5	12	165	130	200	11.5	3.5	
90S	24	14	M8	50	30	8	27.0	5	176	131	369	319	404	91	M20	129	40.5	12	165	130	200	11.5	3.5	
90L	24	14	M8	50	30	8	27.0	5	176	131	394	344	429	91	M20	129	40.5	12	165	130	200	11.5	3.5	
100	28	24	M10	60	50	8	31.0	5	195	142	434	374	489	91	M20	139	57.5	14	215	180	250	14.5	4.0	
112	28	24	M10	60	50	8	31.0	5	219	154	467	407	522	91	M20	161	57.5	14	215	180	250	14.5	4.0	
132S	38	28	M12	80	60	10	41.0	5	258	175	570	490	635	105	M32	186	65	14	265	230	300	14.5	4.0	
132M	38	28	M12	80	60	10	41.0	5	258	175	600	520	665	105	M32	186	65	14	265	230	300	14.5	4.0	
160M	42	28	M16	110	60	12	45.0	5	315	220	803	625	870	185	M32	242	118	15	300	250	350	18.5	5.0	
160L	42	28	M16	110	60	12	45.0	5	315	220	818	660	885	185	M32	242	118	15	300	250	350	18.5	5.0	

Grandezza Size Größe	Albero / Shaft / Welle									Motore / Motor / Motor									Flangia / Flange / Flansch					
	D	D1	DB	E	EA	F	GA	Q	AC	AD	L	LB	LC	LL	PG	R	V	M	N	P	S	T		
56	9	9	M4	20	20	3	10.2	3	110	95	220	200	255	76	M16	90	23.5	65	50	80	M5	2.5		
63	11	11	M4	23	23	4	12.5	3	123	97	257	234	283	66	M20	98	34.5	75	60	90	M5	3.0		
71	14	11	M5	30	23	5	16.0	3	140	108	297	267	323	66	M20	98	42.5	85	70	105	M6	3.5		
80	19	14	M6	40	30	6	21.5	3	159	120	336	296	366	91	M20	111	40.5	100	80	120	M6	3.5		
90S	24	14	M8	50	30	8	27.0	5	176	131	369	319	404	91	M20	129	40.5	115	95	140	M8	3.5		
90L	24	14	M8	50	30	8	27.0	5	176	131	394	344	429	91	M20	129	40.5	115	95	140	M8	3.5		
100	28	24	M10	60	50	8	31.0	5	195	142	434	374	489	91	M20	139	57.5	130	110	160	M8	4.0		
112	28	24	M10	60	50	8	31.0	5	219	154	467	407	522	91	M20	161	57.5	130	110	160	M8	4.0		
132S	38	28	M12	80	60	10	41.0	5	258	175	570	490	635	105	M32	186	65	165	130	200	M10	4.0		
132M	38	28	M12	80	60	10	41.0	5	258	175	600	520	665	105	M32	186	65	165	130	200	M10	4.0		
160M	42	28	M16	80	60	12	45.0	5	315	220	803	625	870	185	M32	242	118	215	180	250	M12	4.0		
160L	42	28	M16	80	60	12	45.0	5	315	220	818	660	885	185	M32	242	118	215	180	250	M12	4.0		

B3



B5



B14



MONOFASE
SINGLE-PHASE
EINPHASEN

M - MD - MF - MR - ME (gr. 50 - 100)

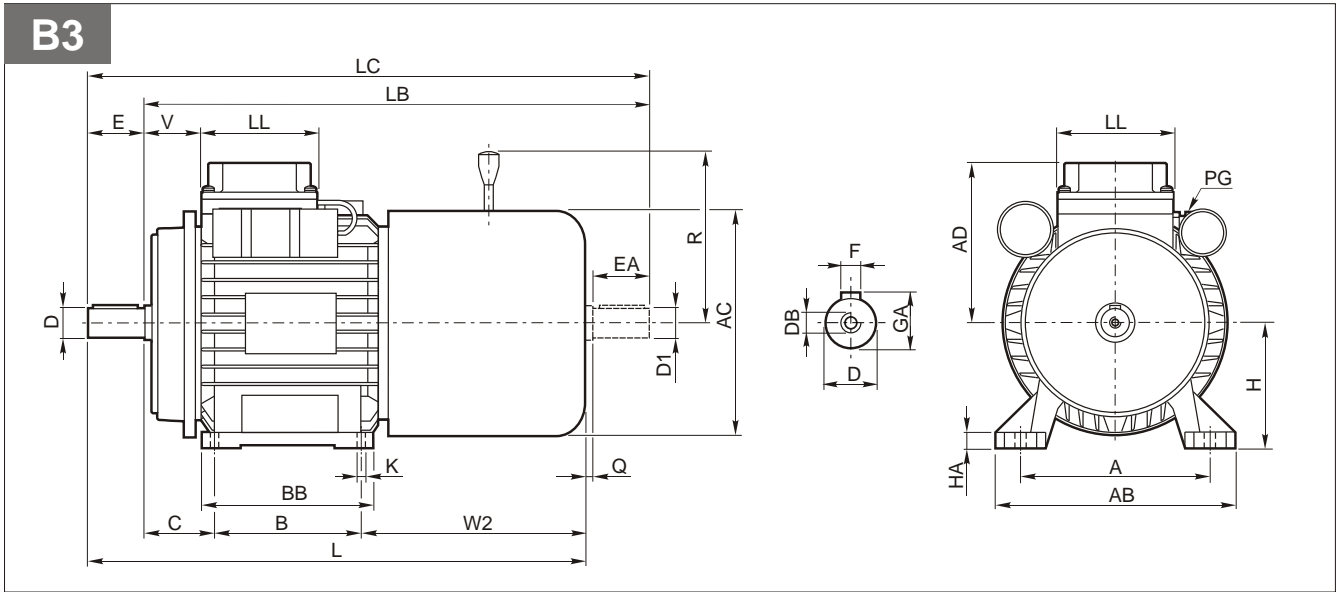
Grandezza Size Größe	Albero / Shaft / Welle						Cassa / Box / Gehäuse										Motore / Motor / Motor							
	D	DB	E	F	GA	Q	A	AB	B	BB	C	H	HA	K	W2	AC	AD	L	LB	LC	LL	PG	V	
56	9	M4	20	3	10.2	3	90	108	71	90	36	56	8	6	63	110	95	188	168	211	76	M16	23.5	
63	11	M4	23	4	12.5	3	100	120	80	100	40	63	8	7	72	123	97	208	185	234	66	M20	34.5	
71	14	M5	30	5	16.0	3	112	135	90	109	45	71	10	7	84	140	108	245	220	278	66	M20	42.5	
80	19	M6	40	6	21.5	3	125	155	100	125	50	80	12	9	89	159	120	278	238	321	91	M20	40.5	
90S	24	M8	50	8	27.0	5	140	170	100	128	56	90	13	9	96	176	131	305	255	360	91	M20	40.5	
90L	24	M8	50	8	27.0	5	140	170	125	154	56	90	13	9	96	176	131	330	280	385	91	M20	40.5	
100	28	M10	60	8	31.0	5	160	192	140	165	63	100	14	12	104	195	142	369	309	434	91	M20	57.5	

Grandezza Size Größe	Albero / Shaft / Welle						Motore / Motor / Motor								Flangia / Flange / Flansch					
	D	DB	E	F	GA	Q	AC	AD	L	LB	LC	LL	PG	V	LA	M	N	P	S	T
56	9	M4	20	3	10.2	3	110	95	188	168	211	76	M16	23.5	7	100	80	120	7	2.5
63	11	M4	23	4	12.5	3	123	97	208	185	234	66	M20	34.5	10	115	95	140	9.5	3.0
71	14	M5	30	5	16.0	3	140	108	245	220	278	66	M20	42.5	10	130	110	160	9.5	3.5
80	19	M6	40	6	21.5	3	159	120	278	238	321	91	M20	40.5	12	165	130	200	11.5	3.5
90S	24	M8	50	8	27.0	5	176	131	305	255	360	91	M20	40.5	12	165	130	200	11.5	3.5
90L	24	M8	50	8	27.0	5	176	131	330	280	385	91	M20	40.5	12	165	130	200	11.5	3.5
100	28	M10	60	8	31.0	5	195	142	369	309	434	91	M20	57.5	14	215	180	250	14.5	4.0

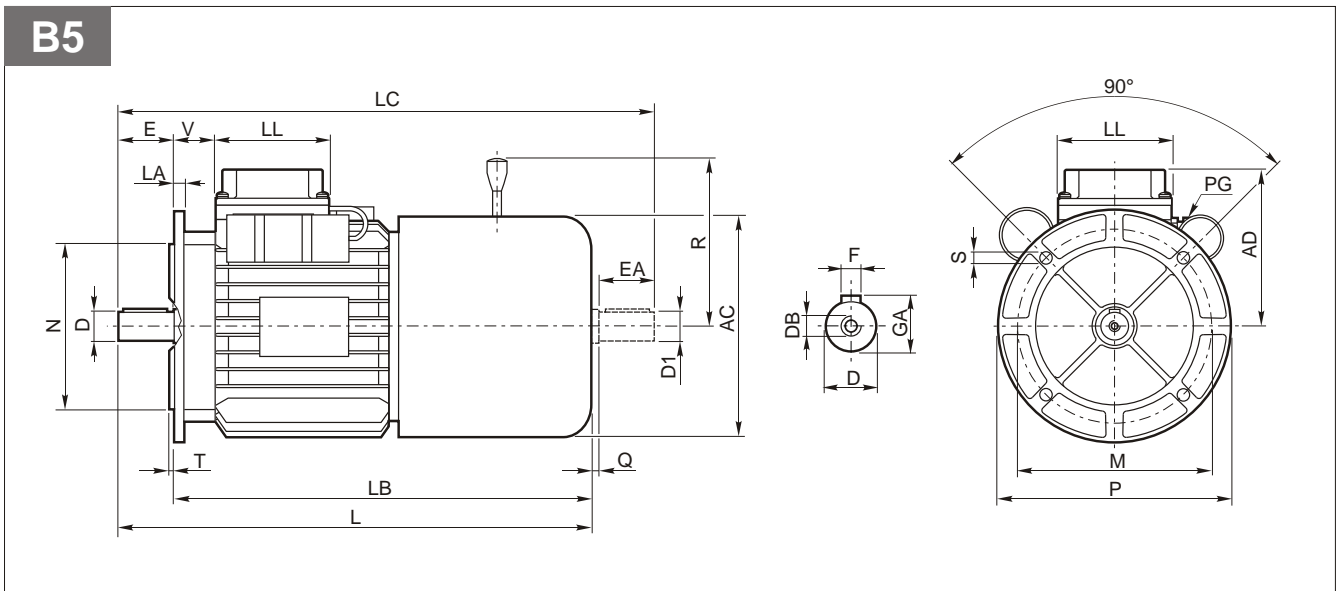
Grandezza Size Größe	Albero / Shaft / Welle						Motore / Motor / Motor								Flangia / Flange / Flansch					
	D	DB	E	F	GA	Q	AC	AD	L	LB	LC	LL	PG	V	M	N	P	S	T	
50A	9	M4	20	3	10.2	-	104	77	145	125	-	56	M16	20	65	50	80	M5	2.5	
50B	9	M4	20	3	10.2	-	104	77	162	142	-	56	M16	20	65	50	80	M5	2.5	
56	9	M4	20	3	10.2	3	110	95	188	168	211	76	M16	23.5	65	50	80	M5	2.5	
63	11	M4	23	4	12.5	3	123	97	208	185	234	66	M20	34.5	75	60	90	M5	3.0	
71	14	M5	30	5	16.0	3	140	108	245	220	278	66	M20	42.5	85	70	105	M6	3.5	
80	19	M6	40	6	21.5	3	159	120	278	238	321	91	M20	40.5	100	80	120	M6	3.5	
90S	24	M8	50	8	27.0	5	176	131	305	255	360	91	M20	40.5	115	95	140	M8	3.5	
90L	24	M8	50	8	27.0	5	176	131	330	280	385	91	M20	40.5	115	95	140	M8	3.5	
100	28	M10	60	8	31.0	5	195	142	369	309	434	91	M20	57.5	130	110	160	M8	4.0	

MA - MDA - MFA - MC - MRA - MEA (gr. 56 - 100)

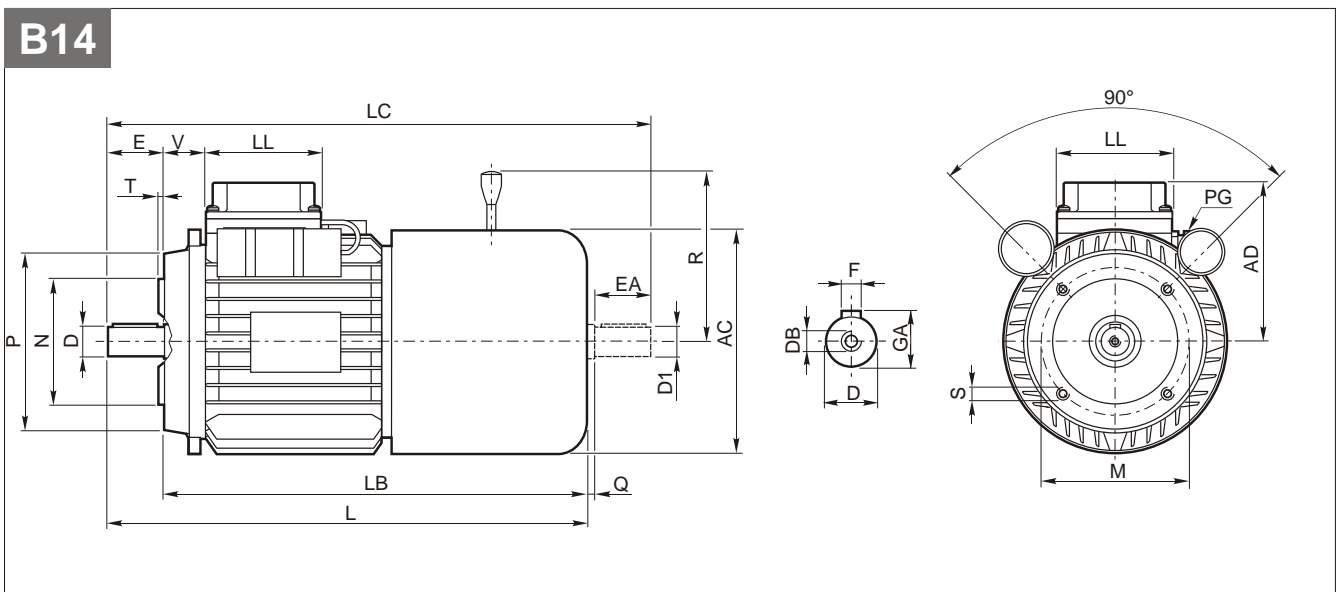
B3



B5



B14



MONOFASE
SINGLE-PHASE
EINPHASEN

MA - MDA - MFA - MC - MRA - MEA (gr. 56 - 100)

Grandezza Size Größe	Albero / Shaft / Welle								Cassa / Box / Gehäuse								Motore / Motor / Motor									
	D	D1	DB	E	EA	F	GA	Q	A	AB	B	BB	C	H	HA	K	W2	AC	AD	L	LB	LC	LL	PG	R	V
56	9	9	M4	20	20	3	10.2	3	90	108	71	90	36	56	8	6	-	110	95	220	200	255	76	M16	90	23.5
63	11	11	M4	23	23	4	12.5	3	100	12	80	100	40	63	8	7	121	123	97	257	234	283	66	M20	98	34.5
71	14	11	M5	30	23	5	16.0	3	112	135	90	109	45	71	10	7	136	140	108	297	267	323	66	M20	98	42.5
80	19	14	M6	40	30	6	21.5	3	125	155	100	125	50	80	12	9	147	159	120	336	296	366	91	M20	111	40.5
90S	24		M8	50	30	8	27.0	5	140	170	100	128	56	90	13	9	160	176	131	369	319	404	91	M20	129	40.5
90L	24	14	M8	50	30	8	27.0	5	140	170	125	154	56	90	13	9	160	176	131	394	344	429	91	M20	129	40.5
100	28	24	M10	60	50	8	31.0	5	160	192	140	165	63	100	14	12	169	195	142	434	374	489	91	M20	139	57.5

Grandezza Size Größe	Albero / Shaft / Welle								Motore / Motor / Motor								Flangia / Flange / Flansch						
	D	D1	DB	E	EA	F	GA	Q	AC	AD	L	LB	LC	LL	PG	R	V	LA	M	N	P	S	T
56	9	9	M4	20	20	3	10.2	3	110	95	220	200	255	76	M16	90	23.5	7	100	80	120	7	2.5
63	11	11	M4	23	23	4	12.5	3	123	97	257	234	283	66	M20	98	34.5	10	115	95	140	9.5	3.0
71	14	11	M5	30	23	5	16.0	3	140	108	297	267	323	66	M20	98	42.5	10	130	110	160	9.5	3.5
80	19	14	M6	40	30	6	21.5	3	159	120	336	296	366	91	M20	111	40.5	12	165	130	200	11.5	3.5
90S	24	14	M8	50	30	8	27.0	5	176	131	369	319	404	91	M20	129	40.5	12	165	130	200	11.5	3.5
90L	24	14	M8	50	30	8	27.0	5	176	131	394	344	429	91	M20	129	40.5	12	165	130	200	11.5	3.5
100	28	24	M10	60	50	8	31.0	5	195	142	434	374	489	91	M20	139	57.5	14	215	180	250	14.5	4.0

Grandezza Size Größe	Albero / Shaft / Welle								Motore / Motor / Motor								Flangia / Flange / Flansch					
	D	D1	DB	E	EA	F	GA	Q	AC	AD	L	LB	LC	LL	PG	R	V	M	N	P	S	T
56	9	9	M4	20	20	3	10.2	3	110	95	220	200	255	76	M16	90	23.5	65	50	80	M5	2.5
63	11	11	M4	23	23	4	12.5	3	123	97	257	234	283	66	M20	98	34.5	75	60	90	M5	3.0
71	14	11	M5	30	23	5	16.0	3	140	108	297	267	323	66	M20	98	42.5	85	70	105	M6	3.5
80	19	14	M6	40	30	6	21.5	3	159	120	336	296	366	91	M20	111	40.5	100	80	120	M6	3.5
90S	24	14	M8	50	30	8	27.0	5	176	131	369	319	404	91	M20	129	40.5	115	95	140	M8	3.5
90L	24	14	M8	50	30	8	27.0	5	176	131	394	344	429	91	M20	129	40.5	115	95	140	M8	3.5
100	28	24	M10	60	50	8	31.0	5	195	142	434	374	489	91	M20	139	57.5	130	110	160	M8	4.0

